

PŘEKLADY SB - 238

Hubenov 24, 382 42 Kaplice, tel.: 380 312 253, 777 723 693, e-mail: prefahubenov@quick.cz

POUŽITÍ:

Překlady SB 238 jsou prefabrikované železobetonové nosníky určené nad okenní nebo dveřní otvory ve stěnových nosných konstrukcích.

VÝHODY:

- vysoká únosnost
- nízká hmotnost dosažená vylehčeným tvarem příčného řezu
- velké rozpětí
- plně nosné ihned po osazení

MONTÁŽ:

Překlady SB - 238 se osazují na výšku do lože z cementové malty M10 nebo jemnozrnného betonu C20/25 vždy tak aby rovné strany bez vylehčení byly orientovány na stranu určenou pro omítání. Montáž je možno provádět ručně po jednotlivých dílcích nebo pomocí zdvihacího prostředku po stažení rádlovacím drátem. Při manipulaci nutno dodržovat bezpečnostní předpisy. Před provedením omítek se povrch překladů a styk s navazujícím zdívkem přebandážuje sklotextilní tkaninou s přesahem min. 150 mm.

EXPEDICE:

Překlady SB 238 jsou dodávány v balících po 10-ti kusech.

PORADENSTVÍ:

Ing. M. Nutil, Vodní 5, 370 01 České Budějovice, tel.: 387 412 401, 723 448 487, e-mail: mnutil@iol.cz

ÚNOSNOST:

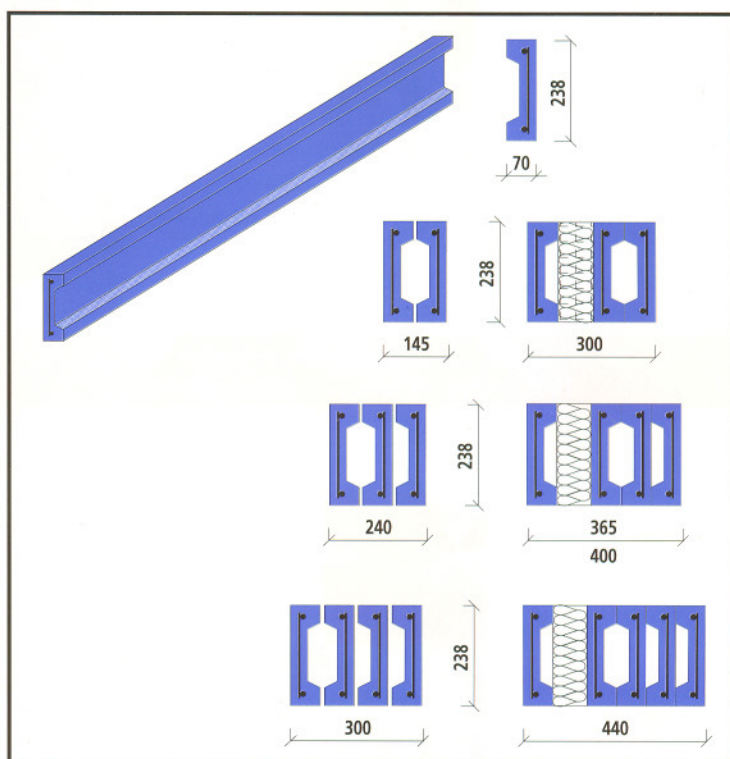
pro rovnoměrné přetížení (bez vlastní hmotnosti překladu)

TECHNICKÉ PARAMETRY:

Rozměry příčného řezu	70 x 238 mm
Délka	1000 až 4000 mm á 250 mm
Délka uložení	od 1000 do 1750 mm 125 mm
	od 2000 do 2250 mm 200 mm
	od 2500 do 4000 mm 250 mm

Beton	C 25/30
Ocel	10 505 /R,W/ Hmotnost 31 kg/m

SKLADEBNOST PŘEKLADŮ:



Délka překladu	Světlost otvoru (mm)	Uložení (mm)	Únosnost podle počtu překladů (kN/m ²)				Výpočtové vnitřní síly jednoho překladu	
			1xVd	2xVd	3xVd	4xVd	Qu [kN]	Mu [kNm]
1000	750	125	31,88	63,75	95,63	127,51	12,07	4,27
1250	1000	125	23,83	47,66	71,49	95,32	12,07	4,27
1500	1250	125	17,63	35,25	52,88	70,51	12,07	4,27
1750	1500	125	16,17	32,34	48,51	64,68	12,36	6,51
2000	1600	200	15,14	30,28	45,42	60,56	12,36	6,51
2250	1850	200	14,08	28,16	42,24	56,32	13,31	9,03
2500	2000	250	13,00	26,00	39,00	52,00	13,31	9,03
2750	2250	250	11,25	22,50	33,75	44,99	13,31	9,03
3000	2500	250	9,24	18,48	27,73	36,97	13,31	9,03
3250	2750	250	7,49	14,98	22,47	29,96	14,01	11,2
3500	3000	250	5,29	10,58	15,87	21,16	14,01	11,2
3750	3250	250	5,29	10,58	15,87	21,16	14,17	14,6
4000	3500	250	4,99	9,98	14,97	19,96	14,34	16,8
Požární odolnost				R45,R60*	R45,R60**	R60		

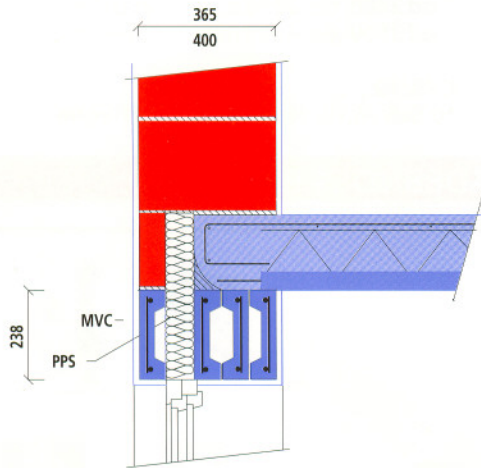
* - s omítkou TERFIX tl. 6 mm, nebo s omítkou vápenocementovou tl. 12 mm na pletivu

** - s omítkou TERFIX tl. 3 mm, nebo s omítkou vápenocementovou tl. 12 mm na pletivu

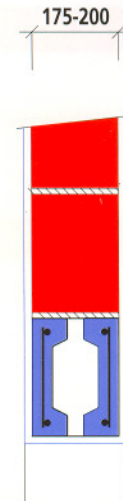
PŘEKLADY SB - 238

Hubenov 24, 382 42 Kaplice, tel.: 380 312 253, 777 723 693, e-mail: prefahubenov@quick.cz

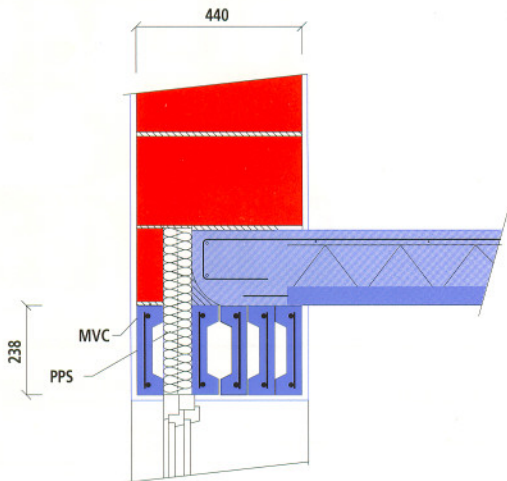
Detail okenního nadpraží při uložení železobetonového STROPU PREFA - MONOLIT na stěnu tl. 365 a 400 mm



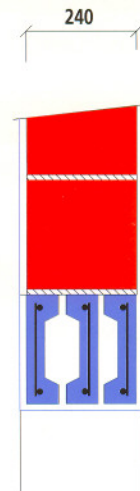
Překlad ve stěně tl. 175 - 200 mm



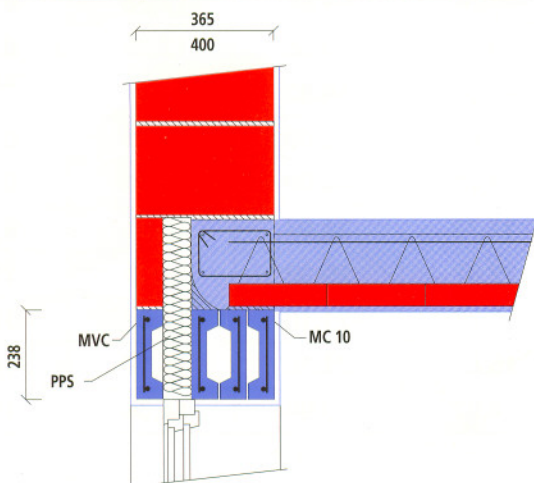
Detail okenního nadpraží při uložení železobetonového STROPU PREFA - MONOLIT na stěnu tl. 440 mm



Překlad ve stěně tl. 240 mm



Detail okenního nadpraží při uložení TRÁMEČKOVÉHO STROPU na stěnu tl. 365 a 400 mm



Překlad ve stěně tl. 300 mm



Ceník překladů SB - 238



Hubenov 24, 382 42 Kaplice.: Tel.: +420 380 312 253, 380 312 279, 380 311 055, Fax: +420 38 0313 176, e-mail: prefa@najihu.cz
IČO: 63278162, DIČ: CZ 63278162, bankovní spojení: GE Money bank, a.s., IBAN: CZ95 0600 000 0023 0340 7544

Označení překladu/délka	Hmotnost překladu	Cena bez DPH	Cena s DPH
Překlad SB238/1000 mm	31 kg	180,- Kč/ks	214,20 Kč/ks
Překlad SB238/1250 mm	39 kg	240,- Kč/ks	285,60 Kč/ks
Překlad SB238/1500 mm	47 kg	300,- Kč/ks	357,00 Kč/ks
Překlad SB238/1750 mm	54 kg	370,- Kč/ks	440,30 Kč/ks
Překlad SB238/2000 mm	62 kg	440,- Kč/ks	523,60 Kč/ks
Překlad SB238/2250 mm	70 kg	500,- Kč/ks	595,00 Kč/ks
Překlad SB238/2500 mm	78 kg	570,- Kč/ks	678,30 Kč/ks
Překlad SB238/2750 mm	85 kg	650,- Kč/ks	773,50 Kč/ks
Překlad SB238/3000 mm	93 kg	730,- Kč/ks	868,70 Kč/ks
Překlad SB238/3250 mm	101 kg	810,- Kč/ks	963,90 Kč/ks
Překlad SB238/3500 mm	109 kg	890,- Kč/ks	1059,10 Kč/ks
Překlad SB238/3750 mm	116 kg	980,- Kč/ks	1166,20 Kč/ks
Překlad SB238/4000 mm	124 kg	1100,- Kč/ks	1309,00 Kč/ks

Ceník je platný od 1.1.2007 – 30.06.2007